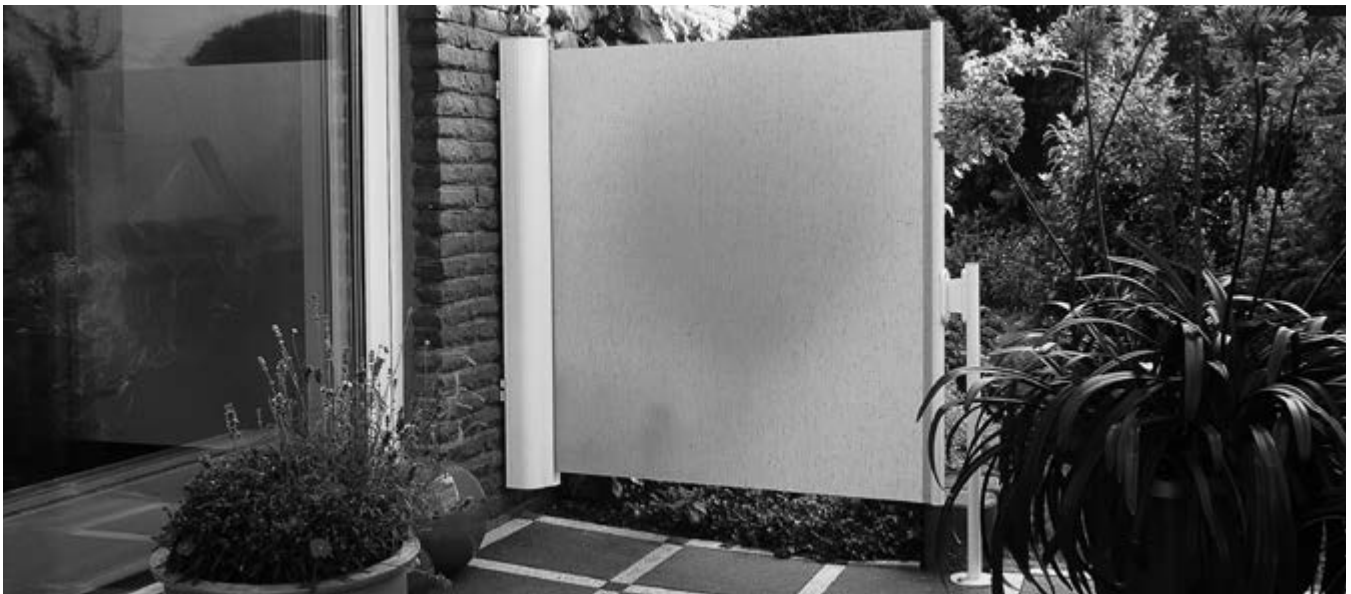


Paravento

Maintenance instructions and directions for use

Notice d'entretien et d'utilisation

ENGLISH
FRANÇAIS



Important guidelines for the end user.

Please read carefully and bear in mind before using. This information is important for the installation and the proper use of the material.

Follow the specified installation steps precisely and observe the details and recommendations.

Only trained personnel may put the units into operation.

Informations importantes pour l'utilisateur final.

Lire et respecter les présentes instructions avant utilisation. Ces indications sont essentielles en vue du montage et de l'utilisation correcte du matériel.

Veillez respecter les étapes de montage indiquées et tenir compte des instructions et des recommandations.

Seul un personnel formé est habilité à effectuer la mise en service des installations.

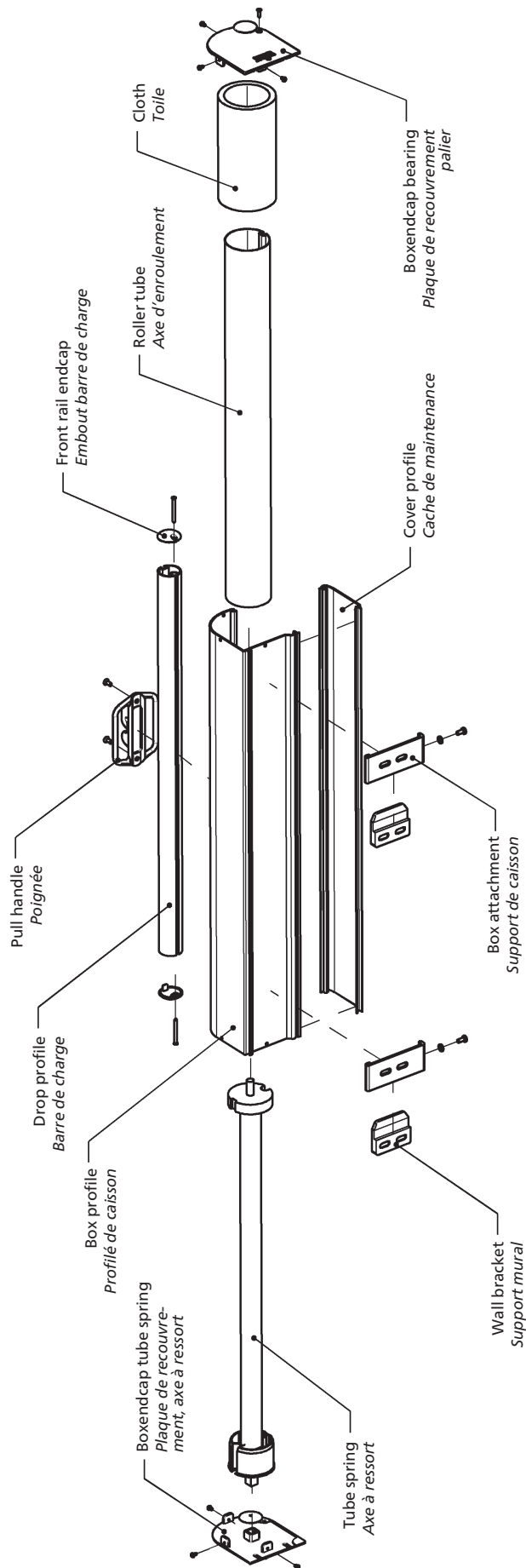


116210

Maintenance instructions and directions for use

Notice d'entretien et d'utilisation

| Contents | Page | Table des matières | Page |
|--|------|---|------|
| Exploded drawing | 3 | <i>Vue éclatée</i> | 3 |
| Safety notes | 4 | <i>Consignes de sécurité</i> | 4 |
| Reading the operating instructions | 4 | <i>Lecture de la notice d'utilisation</i> | 4 |
| Intended use | 4 | <i>Utilisation conforme</i> | 4 |
| Operation | 4 | <i>Utilisation</i> | 4 |
| Use in windy conditions | 4 | <i>Utilisation en cas de vent</i> | 4 |
| Declaration of wind resistance classes | 5 | <i>Explications relatives aux classes de résistance au vent</i> | 5 |
| Use in snow and icy conditions | 5 | <i>Utilisation en cas de gel et de neige</i> | 5 |
| Leaves and foreign bodies | 5 | <i>Feuilles et corps étrangers</i> | 5 |
| Obstacles | 5 | <i>Obstacles</i> | 5 |
| Maintenance | 6 | <i>Entretien</i> | 6 |
| Cleaning the powder coated aluminium parts | 6 | <i>Nettoyage des pièces en aluminium traitées par poudrage</i> | 6 |
| General notes about the fabric | 6 | <i>Informations générales relatives à la toile</i> | 6 |
| Troubleshooting | 7 | <i>Dépannage</i> | 7 |
| Dismantling and disposal | 7 | <i>Démontage et élimination des déchets</i> | 7 |
| General | 8 | <i>Généralités</i> | 8 |



Pict 1 Exploded drawing Paravento
Vue éclatée Paravento

Maintenance instructions and directions for use

Notice d'entretien et d'utilisation

Safety notes

Safety notes must be found in the relevant parts of the text. They must be marked with a sign and a warning text.



Important safety note:

This warning triangle indicates notes which explain a danger which could lead to death or serious injury or is important for the proper function of the awning.

Reading the operating instructions



The operating instructions must be read before the awning is used for the first time. It is important for the safety of persons that these instructions are followed.

All instructions must be kept by the customer and passed on to the new owner if ownership of the awning passes to a third party.

Intended use



The **Paravento** must only be used as a windbreak and sight screen. Alterations, such as attaching items or rebuilding, which are not intended by the manufacturer may only be carried out with the manufacturer's written permission.

Placing additional loads on the awning by hanging objects from it are not permissible.

Operation



Care must be taken to prevent children or persons who cannot assess the dangers of improper use or misuse from operating the awning. Remote control units must be kept out of the reach of children.

Warning! The pull handle is under tension. Hold it firmly when pulling out the fabric!

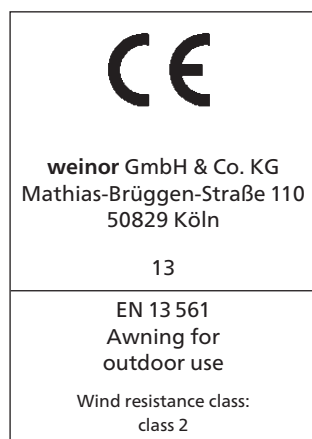
When rolling the fabric, make sure that the material is fed cleanly and straight. It must not be allowed to rub against the headplate at the top or bottom. Note that not rolling up the fabric straight can lead to creases in it.

Use in windy conditions



The awning complies with the requirements of wind resistance class shown on the CE-conformity marking. The wind resistance class achieved after assembly depends to a large extent on the type and number of fixings and on the surface to which it is attached.

The awning may only be used up to the wind resistance class documented by the company which assembled it. This may vary from the wind resistance class given by the manufacturer.



Consignes de sécurité

Les consignes de sécurité doivent se trouver sous forme de texte à l'emplacement correspondant. Elles sont signalées par un symbole et un texte d'information.



Consigne de sécurité importante:

Les consignes signalées par ce triangle d'avertissement indiquent un danger qui peut entraîner la mort ou de graves blessures ou sont importantes pour le fonctionnement du store.

Lecture de la notice d'utilisation



La notice d'utilisation doit être lue avant la première utilisation du store. Pour la sécurité des personnes, il est important de suivre ces instructions.

Toutes les notices doivent être conservées par le client et doivent être transmises au nouveau propriétaire en cas de vente éventuelle.

Utilisation conforme



L'écran **Paravento** ne doit être utilisé que pour protéger du vent et des regards. Les modifications, comme l'ajout d'éléments ou les transformations, qui ne sont pas prévues par weinor, ne peuvent être réalisées qu'avec l'accord écrit de weinor.

Les charges supplémentaires appliquées aux stores par des objets suspendus ne sont pas autorisées.

Utilisation



Veillez à ce qu'aucun enfant ou individu ne pouvant estimer les dangers d'une utilisation incorrecte, n'utilise le store.

Attention! La poignée est sous tension. Tenez-la fermement lorsque vous tirez la toile!

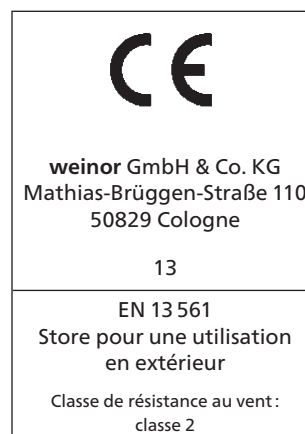
Il faut veiller à ce que le tissu soit propre et droit lors de l'enroulement de la toile. Il ne doit effleurer la plaque de recouvrement ni en haut, ni en bas. Veuillez noter que des plis risquent de se former lorsque la toile est enroulée de travers.

Utilisation en cas de vent



Le store répond aux exigences de la classe de résistance au vent indiquée sur le sigle de conformité CE. La classe de résistance au vent atteinte après le montage dépend fortement du type et du nombre de fixations ainsi que du support de fixation disponible.

Le store doit être utilisé uniquement jusqu'à la classe de résistance au vent déclarée par l'entreprise de montage. Celle-ci peut différer de la classe de résistance au vent donnée par le fabricant.



Maintenance instructions and directions for use

Notice d'entretien et d'utilisation

Declaration of wind resistance classes

Wind resistance class 0:



Wind resistance class 0 (according to EN 13 561) applies to a service or product which either is not required to be or has not been measured, which does not comply with the requirements of class 1. The awning may not be used in the wind.

Wind resistance class 1:

The awning may remain open up to wind force 4.



Definition according to the Beaufort scale: moderate breeze, raises dust and loose paper; small branches are moved.

Wind speed 20–27 kph = 13–18 mph = 5.5–7.4 metres/second

Wind resistance class 2:

The awning may remain open up to wind force 5.



Definition according to the Beaufort scale: fresh breeze, small trees in leaf begin to sway; crested wavelets form on inland waters

Wind speed 28–37 kph = 19–24 mph = 7.5–10.4 metres/second

Wind resistance class 3:

The awning may remain open up to wind force 6.



Definition according to the Beaufort scale: strong breeze, large branches in motion; whistling heard in telegraph wires; umbrellas used with difficulty

Wind speed 38–48 kph = 25–31 mph = 10.5–13.4 metres/second

Source: German weather service (DWD) – Offenbach

Use in snow and icy conditions



The awning must not be opened during snowfall or if there is a risk of frost. There is a risk of damage to the awning or it falling.

Leaves and foreign bodies



Leaves and other foreign bodies on the awning canvas and in the awning casing must be removed immediately. There is a risk of damage to the awning or it falling.

Obstacles



There must not be any obstacles in the area of the awning's movement. There is a danger of persons being squashed there.

Explications relatives aux classes de résistance au vent

Classe de résistance au vent 0:



La classe de résistance au vent 0 correspond (conformément à la norme DIN EN 13561) soit à une performance non exigée ou non mesurée, soit à un produit ne satisfaisant pas aux exigences de la classe 1. Le store ne doit pas être utilisé en cas de vent.

Classe de résistance au vent 1:

Le store peut rester ouvert jusqu'à des vents de force 4 au maximum.



Définition selon l'échelle de Beaufort: brise modérée, vent modéré, le vent fait bouger les petites branches, soulève la poussière et le papier.

Vitesse 20–27 km/h = 5,5–7,4 m/s

Classe de résistance au vent 2:

Le store peut rester ouvert jusqu'à des vents de force 5 au maximum.



Définition selon l'échelle de Beaufort: brise importante, vent important, les petits arbres feuillus commencent à se balancer, des moutons d'écume se forment sur les eaux.

Vitesse 28–37 km/h = 7,5–10,4 m/s

Classe de résistance au vent 3:

Le store peut rester ouvert jusqu'à des vents de force 6 au maximum.



Définition selon l'échelle de Beaufort: vent fort, les grandes branches sont agitées, l'utilisation de parapluie est difficile, les fils électriques sifflent dans le vent.

Vitesse 38–48 km/h = 10,5–13,4 m/s

Source: Service allemand de la météorologie (DWD) – Offenbach

Utilisation en cas de neige et de gel



Le store ne doit pas être sorti en cas chute de neige ou de risque de gel. Le store risque d'être endommagé.

Feuilles et corps étrangers

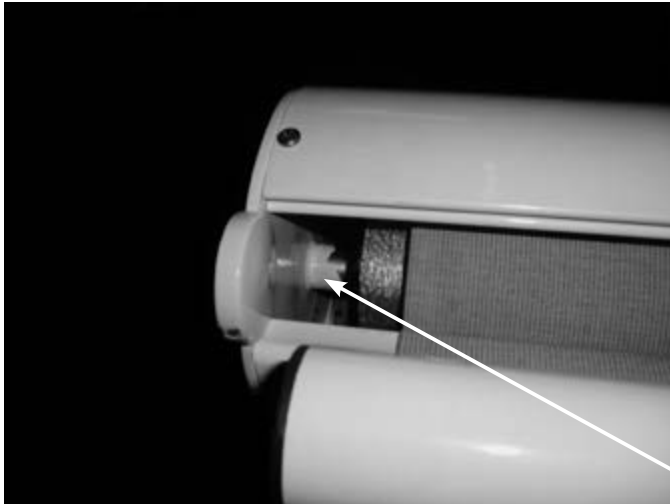


Les feuilles et autres corps étrangers se trouvant sur la toile et dans le caisson du store doivent être retirés immédiatement. Le store risque autrement d'être endommagé voire de tomber.

Obstacles



Aucun obstacle ne doit se trouver dans la zone de mouvement du store. Risque d'écrasement pour toute personne se trouvant dans cette zone.



Pict 2

Lubricate fabric roller bearing pins annually or as necessary.
Graisser le tourillon de l'arbre d'enroulement tous les ans et lorsque cela est nécessaire

Maintenance



Secure and safe use of the awning can only be assured if the unit is checked and maintained regularly. Maintenance instructions and intervals must be adhered to.

The awning must be checked regularly for signs of wear or damage to the parts under tension and the frame

Should any damage be discovered, the dealer or a suitable servicing company should be called to carry out the repair. Awnings in need of repair must not be used. Only replacement parts approved by the manufacturer may be used.

Warning! The casing must not be opened. The flexible shaft inside is under spring tension. Risk of injury!

Cleaning the powder coated aluminium parts

So that you can enjoy your awning longer, the aluminium parts should be cleaned at least once a year, more often if they get very dirty. For cleaning, use pure water; a small amount of neutral or slightly alkali cleaning material may be added.

General notes about the fabric

The fabric should be retracted in the rain. Wet fabric is more likely to become creased and should only be retracted after drying out completely.

Your awning's fabric has undergone many checks. Please note, however, that all material has differences in the surface texture. You may find small knots, spots of dye or minor variations in the pattern and the pattern repeats may not line up exactly. There may also be minor variations in the colour of the cloth panels. In the area of the seam there may be pinholes caused by stitching.

It is not possible to eliminate sagging of the fabric through its own weight. However, this will not impair the awning's function.

These things are not faults which were overlooked during checks, there are technical reasons for them. They are not grounds for complaint, refusal of acceptance or a reduction in price.

Entretien



Une utilisation sûre et sans danger du store peut être garantie uniquement lorsque l'installation est régulièrement contrôlée et entretenue. Les prescriptions d'entretien ainsi que les intervalles d'entretien doivent être respectés.

Le store doit être régulièrement inspecté: signes d'usure ou dommages au niveau de la toile et de la structure.

Si des dommages devaient être constatés, confier les travaux de réparation au revendeur spécialisé ou à une entreprise de service appropriée. Les stores nécessitant des réparations ne doivent pas être utilisés. Seules les pièces de rechange approuvées par le fabricant peuvent être utilisées.

Attention! Le caisson ne doit pas être ouvert. L'arbre à ressort se trouvant à l'intérieur du caisson est soumis à une importante tension de ressort. Risque de blessure!

Nettoyage des pièces en aluminium traitées par poudrage

Afin que vous profitiez encore plus longtemps de votre store, vous devez nettoyer les pièces en aluminium au moins une fois par an, et à des intervalles plus fréquents en cas d'encrassement important. Pour le nettoyage, utilisez de l'eau claire avec un peu de détergent neutre ou faiblement alcalin.

Informations générales relatives à la toile

La toile doit être rentrée en cas de pluie. Lorsque la toile est mouillée, d'importants plis peuvent apparaître et la toile ne doit être rentrée qu'une fois sèche.

La toile de votre store a été soumise à de nombreux contrôles. Veuillez toutefois noter que chaque tissu présente des différences en matière d'état de surface. Des petits nœuds, taches de couleur ou de légers écarts ou décalages dans le motif et la répétition du motif peuvent de temps en temps être constatés. De légères différences de couleur entre les bandes de tissu sont également possibles.

Des trous de la taille d'une tête d'aiguille sont également possibles en raison de la couture.

Un affaissement de la toile sous l'effet de son propre poids ne peut être entièrement évité. Cela n'entrave toutefois pas le fonctionnement du store.

Ces phénomènes ne sont pas des défauts qui ont échappés aux contrôles, ils sont plutôt d'ordre technique. Ils ne peuvent pas faire l'objet de réclamations, d'un refus d'acceptation ou d'une réduction.

For cleaning an acrylic awning fabric we recommend:

- Brush off dust and dirt.
- Remove stubborn dirt with water at 40° with a cleaning agent in it.
- Do not use any other chemical products.
- Very small marks can be removed very effectively with a colourless eraser.

Troubleshooting

- You should always correct faults which can be rectified with care and maintenance. That includes, for example, removing foreign objects and lubricating moving parts (bearing pins).
- All other faults should be repaired by a qualified dealer.
- Remember that if you do not have faults repaired professionally, the safety of your equipment is at risk. You should always contact your dealer immediately. A professional, very near you, will be happy to help you quickly and properly.

Dismantling and disposal



During dismantling and disposal of the shade, parts under tension must have the tension removed completely or be secured to prevent them opening unintentionally. Suitable experts should be called to do this.

Pour le nettoyage de la toile du store en acrylique, nous recommandons de procéder de la manière suivante :

- Retirer la poussière et la saleté avec une brosse.
- Éliminer les saletés tenaces avec de l'eau chaude à 40°C et du détergent.
- Ne pas utiliser d'autres produits chimiques.
- Les petites taches peuvent être éliminées efficacement avec une gomme incolore.

Dépannage

- Vous devez éliminer uniquement les dysfonctionnements qui peuvent être parés par les opérations d'entretien. Cela comprend par exemple le retrait des corps étrangers ou le graissage des pièces mobiles (tourillons).
- Tous les autres dysfonctionnements doivent être éliminés par un revendeur spécialisé.
- Gardez à l'esprit qu'un dépannage qui n'est pas réalisé en bonne et due forme peut mettre en danger la sécurité de votre installation. Appelez immédiatement votre revendeur spécialisé. Le spécialiste près de chez vous apportera son aide rapidement et correctement.

Démontage et élimination des déchets



En cas de démontage et de mise au rebut du dispositif d'ombrage, les pièces soumises à une pré-tension doivent être au préalable entièrement détendues ou sécurisées afin d'éviter toute ouverture involontaire. Pour cela, faire appel à une entreprise spécialisée appropriée.

Interested in learning more about weinor's range of products?
Then please contact your local specialist dealer who will be happy
to advise you on selecting the right sun protection system. You can,
of course, also contact us directly to obtain some initial information.

We reserve the right to make technical changes in order to
improve our products.

Translation of original assembly instructions

weinor GmbH & Co. KG
Mathias-Brüggen-Strasse 110
50829 Cologne
PO Box 301473
50784 Cologne/Germany
www.weinor.com
Hotline: +49(0)221/5 97 09-214
Fax: +49(0)221/5 97 09-898

*Vous voulez en savoir plus sur la gamme de produits weinor ?
Adressez-vous à votre revendeur spécialisé. Il vous apportera ses
conseils et vous aidera à choisir l'installation de protection solaire
qui vous convient. Vous pouvez bien sûr aussi nous contacter
directement pour obtenir des premières informations.*

Sous réserve de modifications techniques.

Traduction de la notice de montage originale

weinor GmbH & Co. KG
Mathias-Brüggen-Strasse 110
50829 Cologne
Allemagne
www.weinor.fr
Assistance
Tél.: +49(0)221/5 97 09-214
Fax: +49(0)221/5 97 09-898